

作成承認印	配布許可印

Nikon

COOLPIX 775

VAA11501 (JP)

VAA11502 (U)

VAA11503 (EP)

VAA11504 (EN)

PARTS LIST

修理部品表

Nikon | **NIKON CORPORATION**
Tokyo, Japan

Copyright © 2001 by Nikon Corporation.
All Rights Reserved.

無断転載を禁ず !!

Recycled paper
再生紙を使用しています

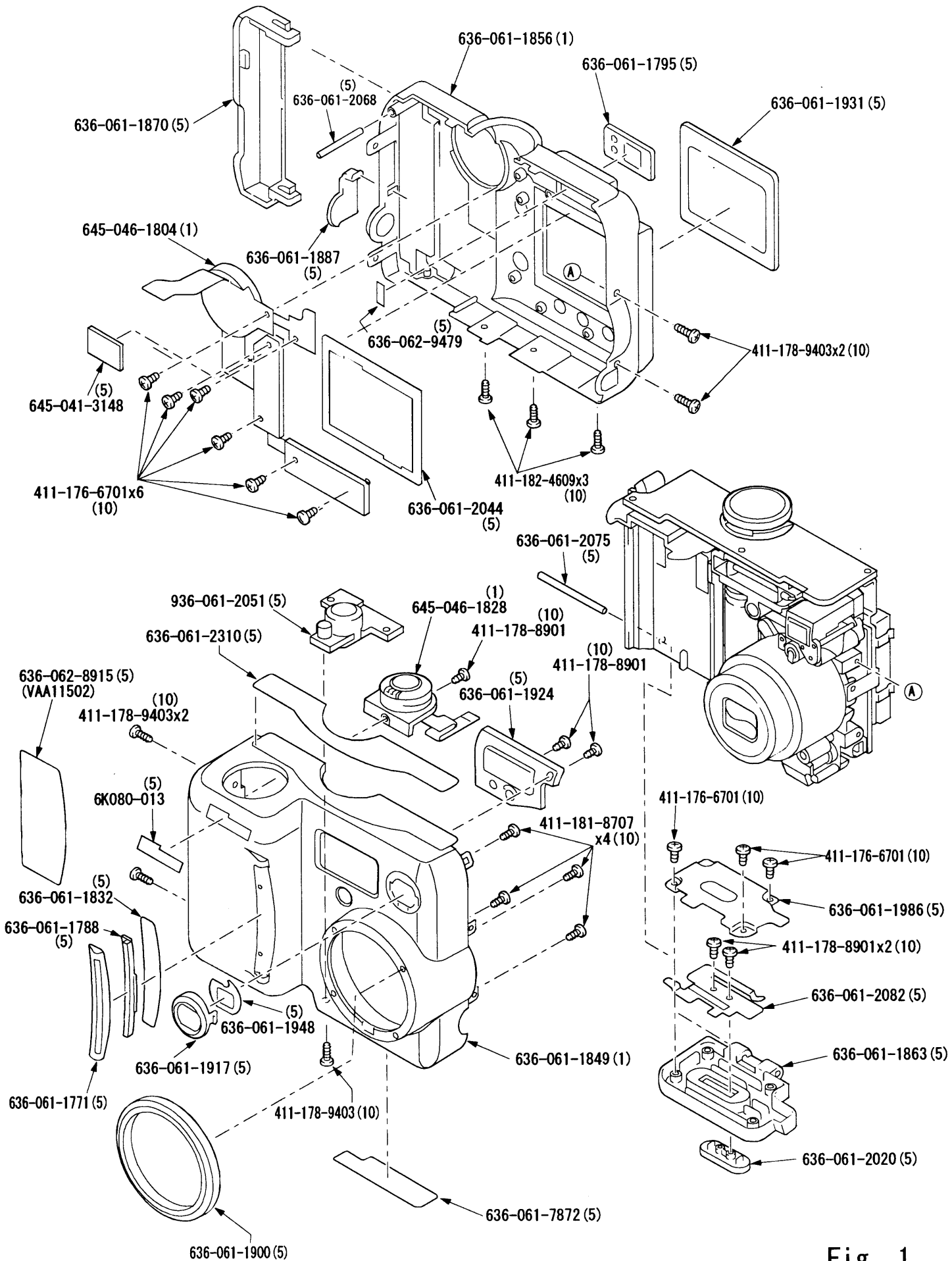


Fig. 1

