

作成承認印

配布許可印



**Nikon**

**COOLPIX S2**

VAA36001

PARTS LIST

修理部品表

**Nikon** | **NIKON CORPORATION**  
Tokyo, Japan

Copyright © 2005 by Nikon Corporation.  
All Rights Reserved.  
無断転載を禁ず !!

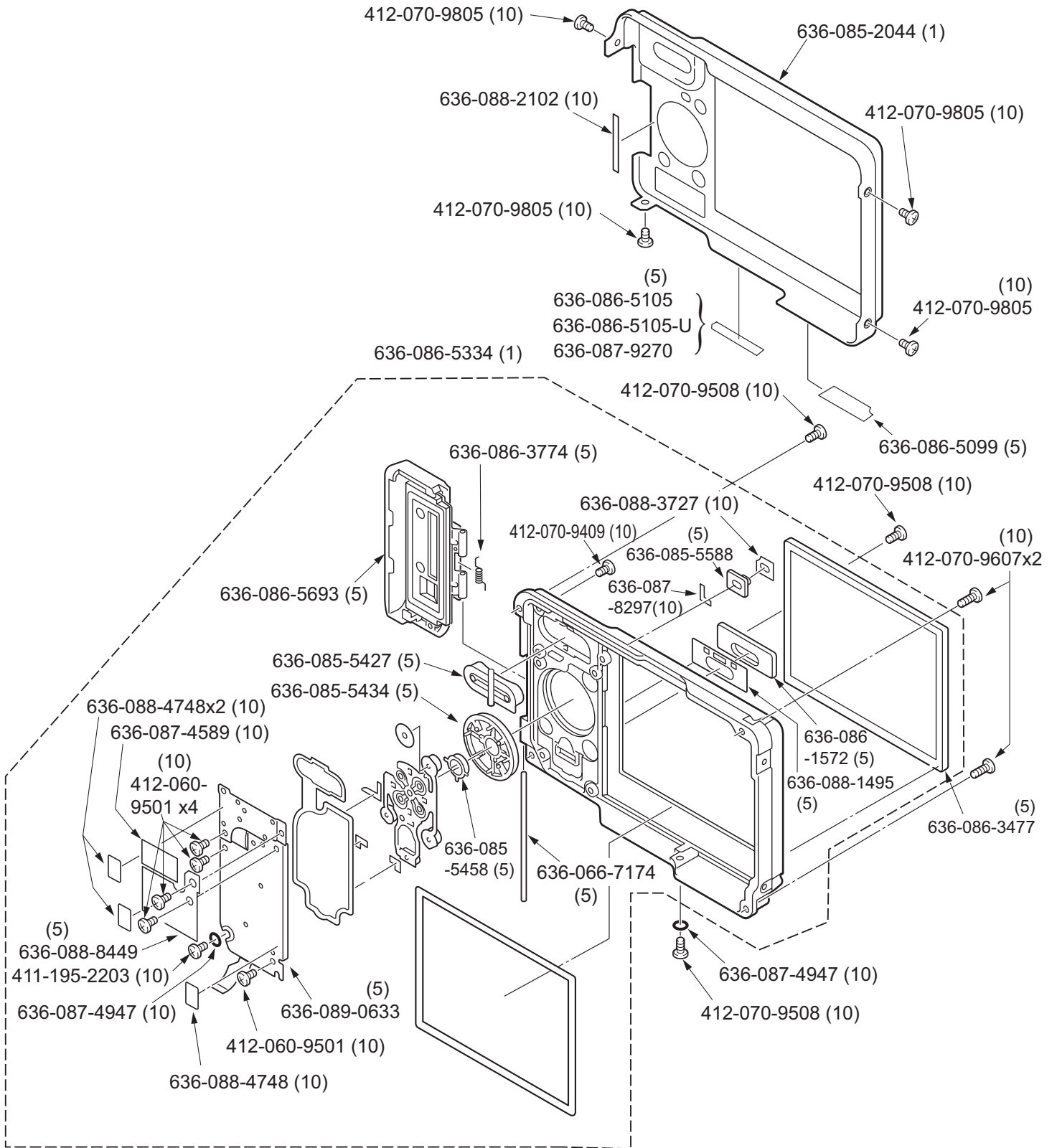


Fig 1

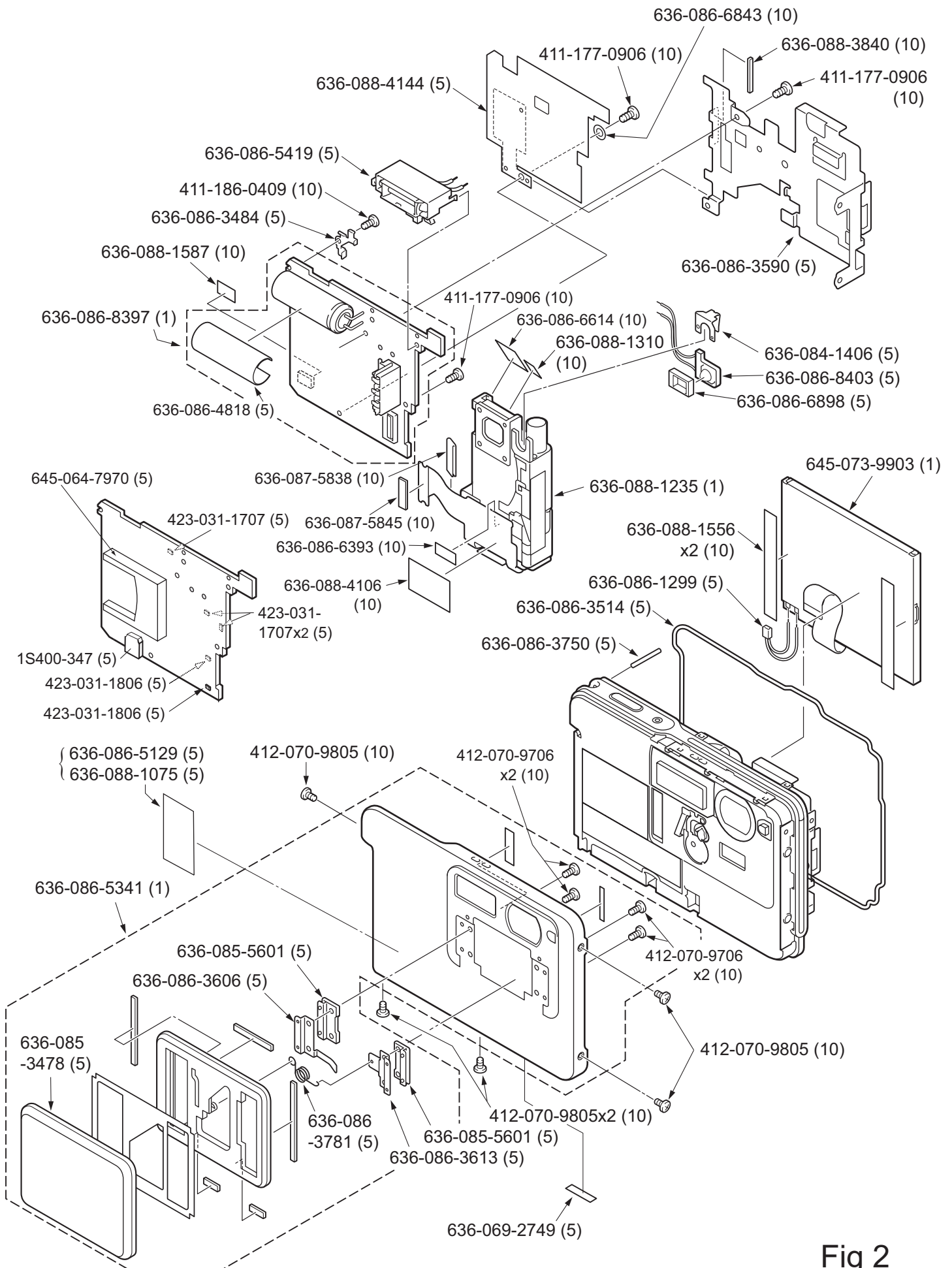


Fig 2

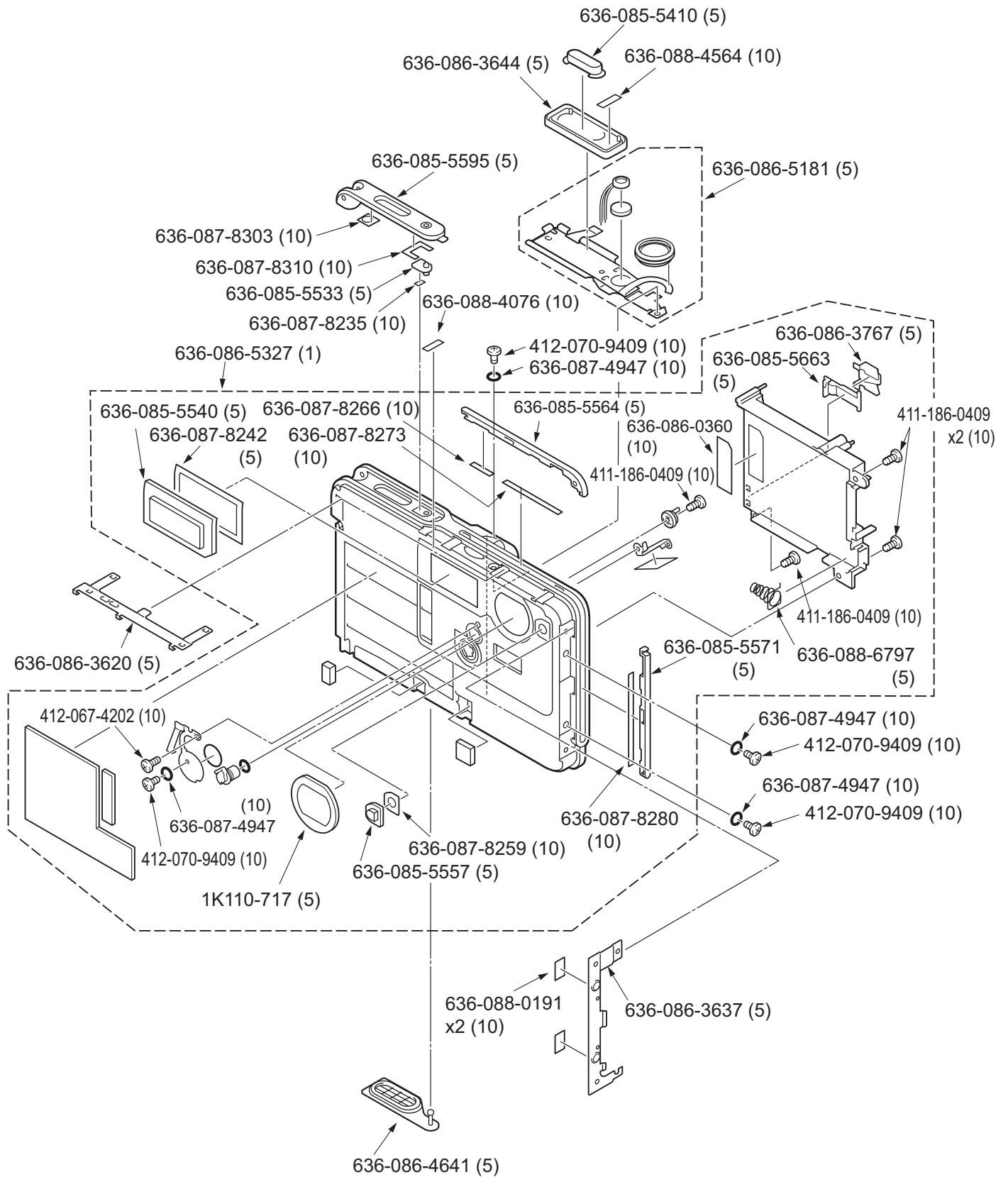


Fig 3

# Parts List

Cool Pix S2

VAA36001-R.3667.A

Part Number Part Code	Barcode (Part Code)	部品名 Part Name	Pcs./ Unit	fig No.	Main Assembly	Q'ty/ Order	Remarks
1K110-717 1K110-717		レンズ窓 LENS WINDOW	1	3	636-086-5327	5	
* 1S400-347 1S400-347		USBソケット USB SOCKET	1	2	636-086-8397	5	
* 411-177-0906 411-177-0906		SCREW SCREW	3	2		10	
* 411-186-0409 411-186-0409		SCREW SCREW	5	2,3		10	
411-195-2203 411-195-2203		SCREW SCREW	1	1	636-086-5334	10	
* 412-060-9501 412-060-9501		SCREW SCREW	5	1	636-086-5334	10	
412-067-4202 412-067-4202		SCREW SCREW	1	3		10	
412-070-9409 412-070-9409		SCREW SCREW	5	1,3		10	
412-070-9508 412-070-9508		SCREW SCREW	3	1		10	
412-070-9607 412-070-9607		SCREW SCREW	2	1		10	
412-070-9706 412-070-9706		SCREW SCREW	4	2		10	
412-070-9805 412-070-9805		SCREW SCREW	9	1,2		10	
* 423-031-1707 423-031-1707		ヒューズ 32V 2A FUSE 32V 2A	3	2	636-086-8397	5	
* 423-031-1806 423-031-1806		ヒューズ 32V 2.5A FUSE 32V 2.5A	2	2	636-086-8397	5	
636-066-7174 636-066-7174		カードシャフト CARD SHAFT	1	1	636-086-5334	5	
* 636-069-2749 636-069-2749		原産国シール CHINA COUNTRY ORIGIN SEAL IV	1	2		5	
* 636-084-1406 636-084-1406		スプリング SPRING	1	2		5	

# Parts List

Cool Pix S2

VAA36001-R.3667.A

Part Number Part Code	Barcode (Part Code)	部品名 Part Name	Pcs./ Unit	fig No.	Main Assembly	Q'ty/ Order	Remarks
636-085-2044 636-085-2044		後カバー REAR COVER	1	1		1	
636-085-3478 636-085-3478		バリアカバー BARRIER COVER	1	2	636-086-5341	5	
636-085-5410 636-085-5410		リリースボタン RELEASE BUTTON	1	3		5	
636-085-5427 636-085-5427		ズームボタン ZOOM BUTTON	1	1	636-086-5334	5	
636-085-5434 636-085-5434		クロスボタン CROSS BUTTON	1	1	636-086-5334	5	
636-085-5458 636-085-5458		センターボタン CENTER BUTTON	1	1	636-086-5334	5	
636-085-5533 636-085-5533		パワーLED窓 POWER LED WINDOW	1	3		5	
636-085-5540 636-085-5540		フラッシュ ディフューザー FLASH DIFFUSER	1	3	636-086-5327	5	
636-085-5557 636-085-5557		AF補助ランプ AF ASSIST LAMP	1	3	636-086-5327	5	
636-085-5564 636-085-5564		デコレーション トップ DECORATION TOP	1	3	636-086-5327	5	
636-085-5571 636-085-5571		サイド飾り DECORATION SIDE	1	3	636-086-5327	5	
636-085-5588 636-085-5588		チャージ窓 CHARGE WINDOW	1	1	636-086-5334	5	
636-085-5595 636-085-5595		ボタン飾り BUTTON DECORATION	1	3		5	
636-085-5601 636-085-5601		ガイド バリア BARRIER GUIDE	2	2	636-086-5341	5	
636-085-5663 636-085-5663		バッテリーロック レバー BATTERY LOCK LEVER	1	3	636-086-5327	5	
* 636-086-0360 636-086-0360		ラベル (バッテリーカバー) LABEL (BATT. COVER)	1	3	636-086-5327	10	
* 636-086-1299 636-086-1299		ワイヤーユニット (LCD) WIRE UNIT (LCD)	1	2		5	

# Parts List

Cool Pix S2

VAA36001-R.3667.A

Part Number Part Code	Barcode (Part Code)	部品名 Part Name	Pcs./ Unit	fig No.	Main Assembly	Q'ty/ Order	Remarks
636-086-1572 636-086-1572		セレクト パネル SELECT PANEL	1	1	636-086-5334	5	
636-086-3477 636-086-3477		モニターカバー MONITOR COVER	1	1	636-086-5334	5	
636-086-3484 636-086-3484		アース プレート EARTH PLATE	1	2		5	
636-086-3514 636-086-3514		パッキン(インナーボディ) GASKET INNER BODY	1	2		5	
636-086-3590 636-086-3590		モニターホルダー MONITOR HOLDER	1	2		5	
636-086-3606 636-086-3606		バリアレールホルダー L BARRIER HOLDER L	1	2	636-086-5341	5	
636-086-3613 636-086-3613		ホルダー バリア R BARRIER HOLDER R	1	2	636-086-5341	5	
636-086-3620 636-086-3620		ジョイントトップ ホルダー JOINT TOP HOLDER	1	3		5	
636-086-3637 636-086-3637		ジョイント ホルダー JOINT HOLDER	1	3		5	
636-086-3644 636-086-3644		パッド トップ TOP PAD	1	3		5	
636-086-3750 636-086-3750		シャフト ストラップ STRAP SHAFT	1	2		5	
636-086-3767 636-086-3767		バッテリースプリング レバー BATTERY SPRING LEVER	1	3	636-086-5327	5	
636-086-3774 636-086-3774		バッテリー開閉ハネ SPRING	1	1	636-086-5334	5	
636-086-3781 636-086-3781		スプリング クリック CLICK SPRING	1	2	636-086-5341	5	
636-086-4641 636-086-4641		クレードル カバー CRADLE COVER	1	3		5	
636-086-4818 636-086-4818		スペーサー SPACER	1	2	636-086-8397	5	
636-086-5099 636-086-5099		規格シール LABEL RATING	1	1		5	

# Parts List

Cool Pix S2

VAA36001-R.3667.A

Part Number Part Code	Barcode (Part Code)	部品名 Part Name	Pcs./ Unit	fig No.	Main Assembly	Q'ty/ Order	Remarks
636-086-5105 636-086-5105		製品番号シール (J) LABEL SERIAL 2-	1	1		5	
636-086-5105-U 636-086-5105-U		製品番号シール (J) LABEL SERIAL 3-	1	1		5	
636-086-5129 636-086-5129		ラベルポップ (U) LABEL POP (U)	0-1	2		5	
636-086-5181 636-086-5181		ボタントップ部組 BUTTON TOP UNIT	1	3		5	
636-086-5327 636-086-5327		インナー前カバー部組 INNER FRONT COVER UNIT	1	3		1	
636-086-5334 636-086-5334		インナー後カバー部組 INNER REAR COVER UNIT	1	1		1	
636-086-5341 636-086-5341		前カバー部組 FRONT COVER UNIT	1	2		1	
636-086-5419 636-086-5419		フラッシュユニット FLASH UNIT	1	2		5	
636-086-5693 636-086-5693		バッテリーカバー部組 BATTERY COVER UNIT	1	1	636-086-5334	5	
* 636-086-6393 * 636-086-6393		両面テープ ADHESIVE DOUBLE COATED TAPE	1	2		10	
* 636-086-6614 * 636-086-6614		スペーサー (レンズ) SPACER (LENS)	1	2		10	
* 636-086-6843 * 636-086-6843		スペーサー SPACER	1	2		10	
* 636-086-6898 * 636-086-6898		スペーサー (LED) SPACER (LED)	1	2		5	
636-086-8397 636-086-8397		メイン基板部組 CP-1 MAIN PCB UNIT CP-1	1	2		1	
636-086-8403 636-086-8403		LED基板部組 TB-1 LED PCB UNIT TB-1	1	2		5	
636-087-4589 636-087-4589		スペーサー SPACER	1	1	636-086-5334	10	
636-087-4947 636-087-4947		スクリュー パッド SCREW PAD	6	1,3		10	

# Parts List

Cool Pix S2

VAA36001-R.3667.A

Part Number Part Code	Barcode (Part Code)	部品名 Part Name	Pcs./ Unit	fig No.	Main Assembly	Q'ty/ Order	Remarks
* 636-087-5838 636-087-5838		シールドテープ SHIELD TAPE	1	2		10	
* 636-087-5845 636-087-5845		シールドテープ SHIELD TAPE	1	2		10	
636-087-8235 636-087-8235		両面テープ ADHESIVE DOUBLE COATED TAPE	1	3		10	
636-087-8242 636-087-8242		両面テープ ADHESIVE DOUBLE COATED TAPE	1	3	636-086-5327	5	
636-087-8259 636-087-8259		両面テープ ADHESIVE DOUBLE COATED TAPE	1	3	636-086-5327	10	
636-087-8266 636-087-8266		両面テープ ADHESIVE DOUBLE COATED TAPE	1	3	636-086-5327	10	
636-087-8273 636-087-8273		両面テープ ADHESIVE DOUBLE COATED TAPE	1	3	636-086-5327	10	
636-087-8280 636-087-8280		両面テープ ADHESIVE DOUBLE COATED TAPE	1	3	636-086-5327	10	
636-087-8297 636-087-8297		両面テープ ADHESIVE DOUBLE COATED TAPE	1	1	636-086-5334	10	
636-087-8303 636-087-8303		両面テープ ADHESIVE DOUBLE COATED TAPE	1	3		10	
636-087-8310 636-087-8310		両面テープ ADHESIVE DOUBLE COATED TAPE	1	3		10	
636-087-9270 636-087-9270		製品番号シール (EU) LABEL SERIAL 4-	1	1		5	
636-088-0191 636-088-0191		スペーサー SPACER	2	3		10	
636-088-1075 636-088-1075		ラベルポップ (中国) LABEL POP (CK)	0-1	2		5	
* 636-088-1235 636-088-1235		レンズユニット LENS UNIT	1	2		1	
* 636-088-1310 636-088-1310		スペーサー SPACER	1	2		10	
636-088-1495 636-088-1495		セレクトパネルシート SELECT PANEL SHEET	1	1	636-086-5334	5	

# Parts List

Cool Pix S2

VAA36001-R.3667.A

Part Number Part Code	Barcode (Part Code)	部品名 Part Name	Pcs./ Unit	fig No.	Main Assembly	Q'ty/ Order	Remarks
636-088-1556 636-088-1556		スペーサー SPACER	2	2		10	
636-088-1587 636-088-1587		スペーサー SPACER	1	2	636-086-8397	10	
636-088-2102 636-088-2102		シールドテープB SHIELD TAPE B	1	1		10	
636-088-3727 636-088-3727		スペーサー SPACER	1	1	636-086-5334	10	
636-088-3840 636-088-3840		スペーサー SPACER	1	2		10	
636-088-4076 636-088-4076		アースSW コネクト EARTH SW CONNECT	1	3		10	
636-088-4106 636-088-4106		スペーサー SPACER	1	2		10	
636-088-4144 636-088-4144		シールドテープ SHIELD TAPE	1	2		5	
636-088-4564 636-088-4564		スペーサー SPACER	1	3		10	
636-088-4748 636-088-4748		シールドテープ SHIELD TAPE	3	1	636-086-5334	10	
* 636-088-6797 636-088-6797		スプリング (イジェクト) SPRING (EJECT)	1	3	636-086-5327	5	
636-088-8449 636-088-8449		シールドテープA SHIELD TAPE A	1	1	636-086-5334	5	
636-089-0633 636-089-0633		コントロールバックFPC CONTROL BACK FPC	1	1	636-086-5334	5	
* 645-064-7970 645-064-7970		カートプラグ CARD PLUG	1	2	636-086-8397	5	
* 645-073-9903 645-073-9903		LCD LCD	1	2		1	