

JAA77024-R. 3702. A

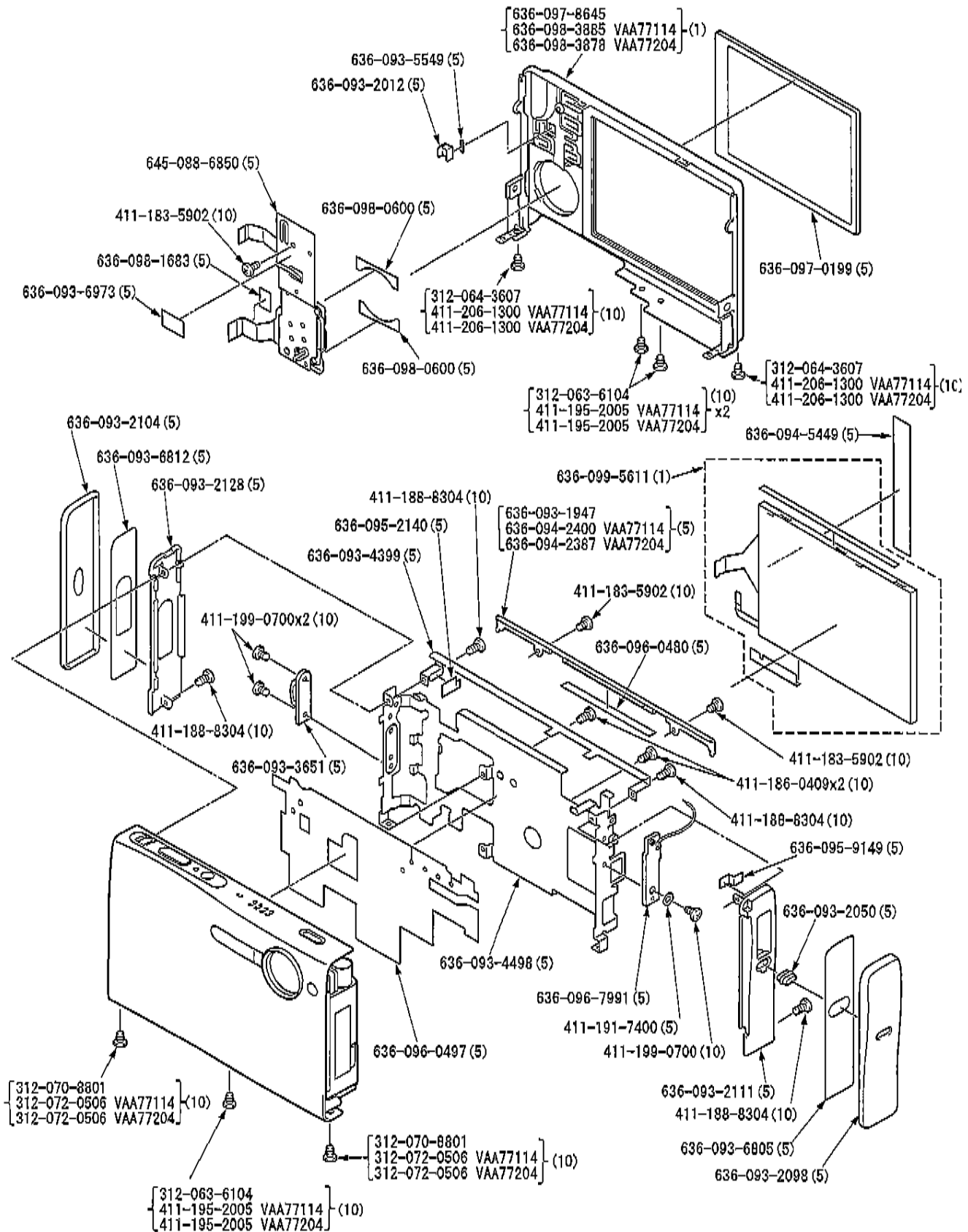


Fig. 1

JAA77024-R. 3702. A

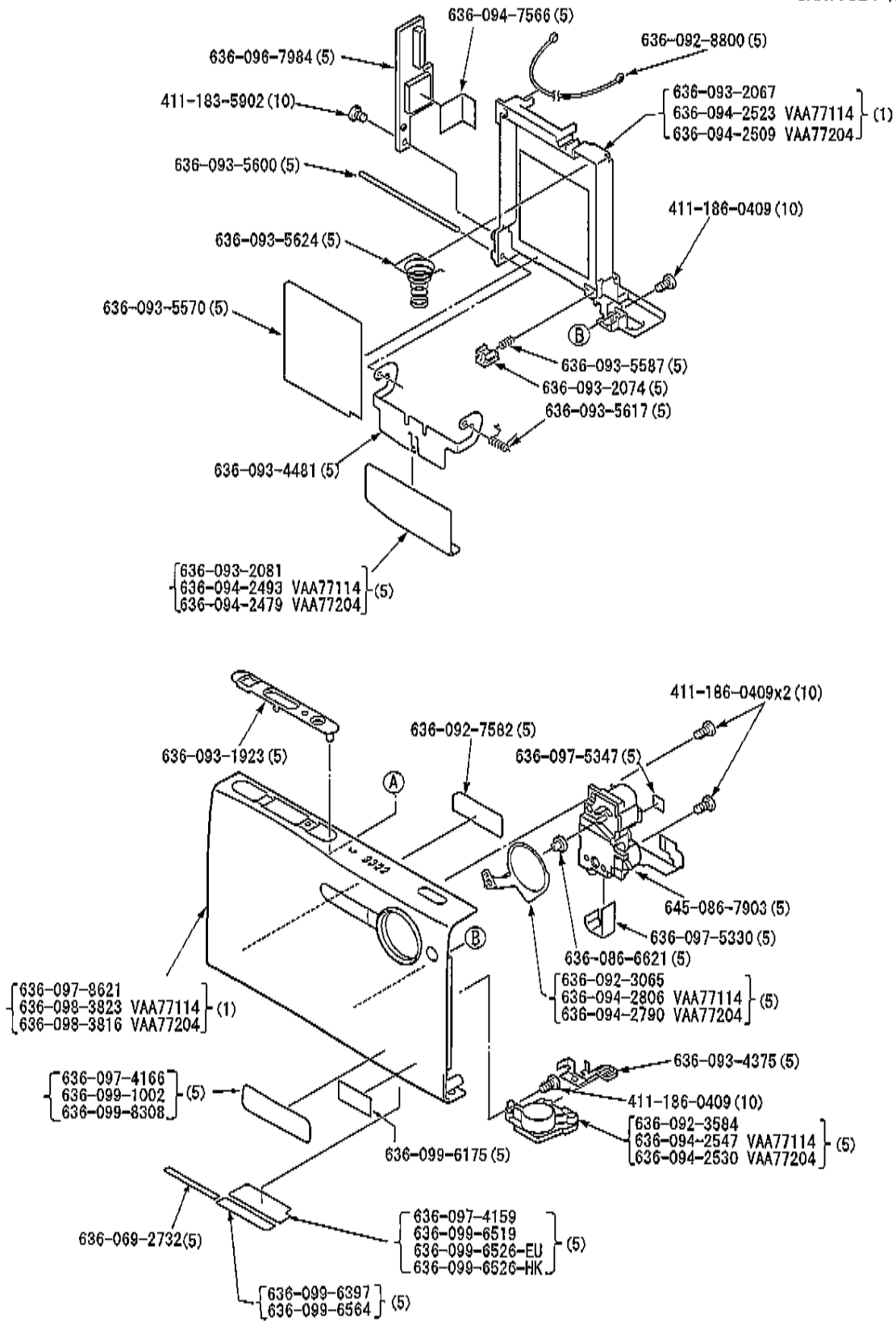


Fig. 3